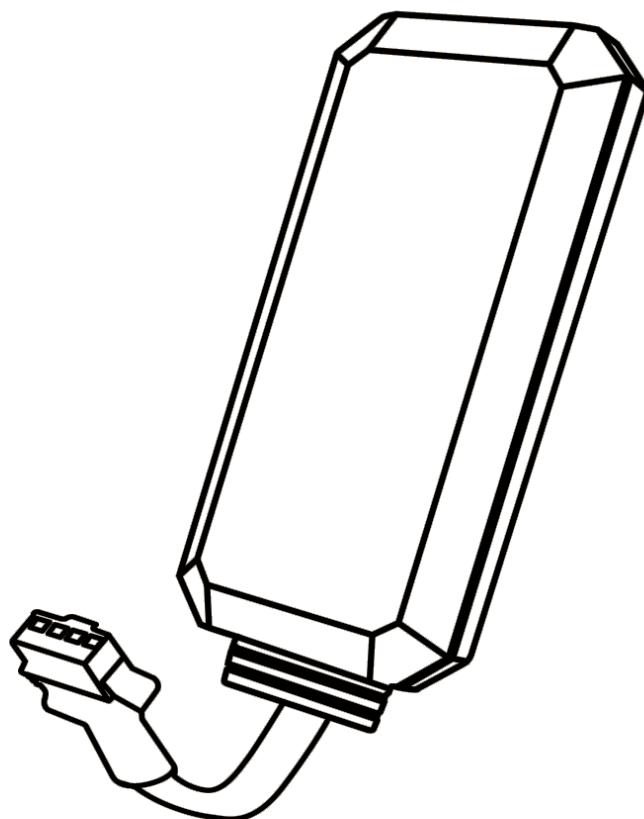


ردیاب ماهواره ای

راهنمای نصب

VT-08



SMARTTECH 

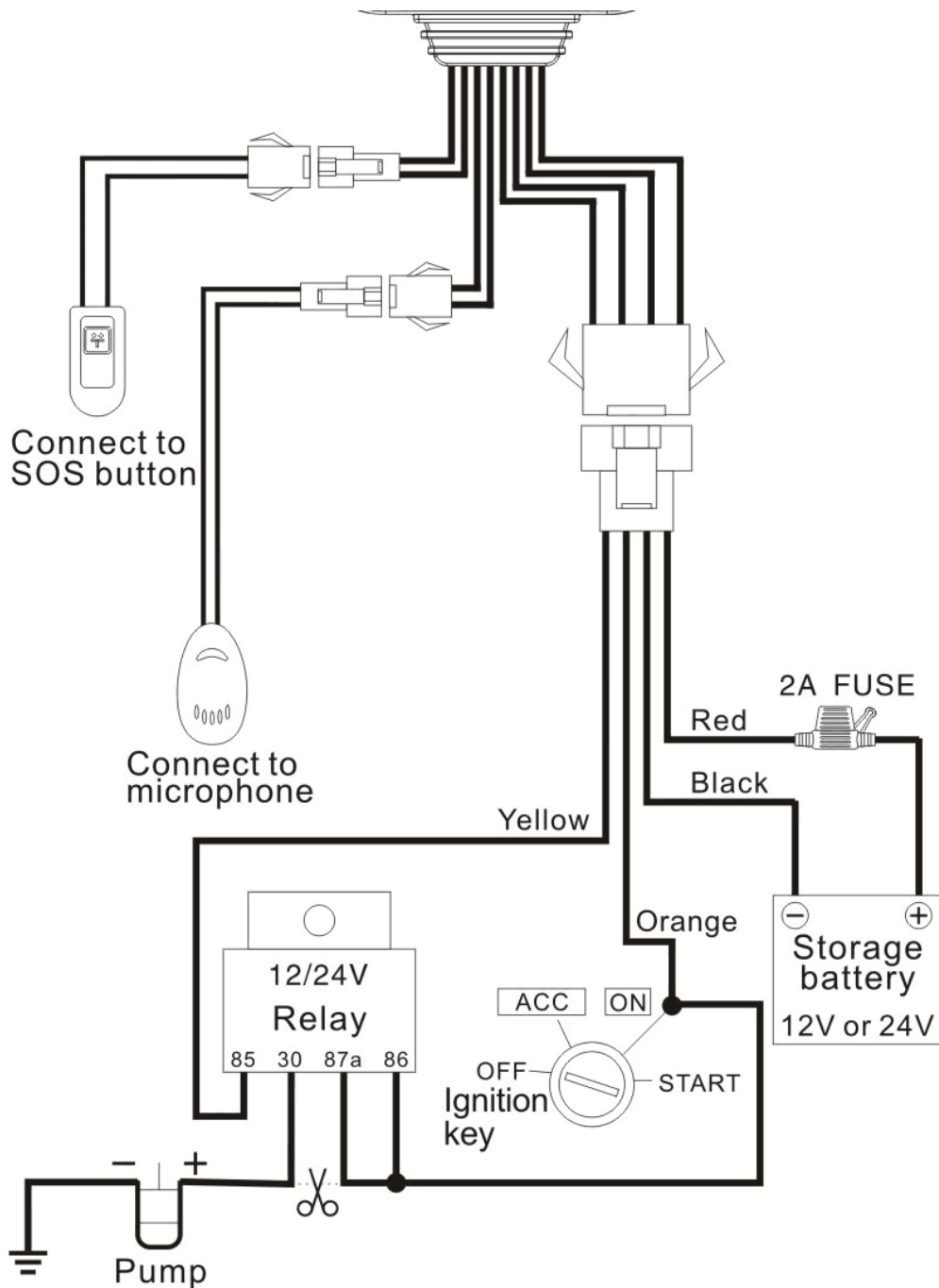
www.irsmt.ir

مروری بر دستگاه

۱.۱ اقلام داخل جعبه

کابل برق / رله برق / میکروفن / کلید هشدار / ردیاب

۱.۲ دیاگرام سیم کشی دستگاه



شروع به کار

۲.۱ نصب سیم کارت

- توجه:** ۱- سیم کارت را قبل از روشن کردن و وصل برق به دستگاه در جای خود قرار دهید.
 ۲- از فعال بودن سرویس اینترنت سیم کارت اطمینان حاصل فرمایید.
 ۳- پین کد سیم کارت را قبل از نصب غیر فعال نمایید.

۲.۲ نصب دستگاه

- ۲.۲.۱ کابل برق دستگاه را مانند راهنمای بخش ۱.۲ نصب نمایید.
 ۲.۲.۲ با توجه به نکات زیر دستگاه را در محل مناسب قرار دهید:
نکته: ۱- دستگاه را دور از دسترسی آسان نصب نمایید
 ۲- بهتر است دور از سایر تجهیزات الکترونیکی مانند رادار و سنسور عقب، دزدگیر و مولتی مدیا خودرو نصب شود زیرا در سیگنال و عملکرد دستگاه تاثیر گذار است.
 ۳- درب بالای دستگاه به سمت بالا قرار داشته باشد و از سمت بالا با صفحه فلزی در تماس نباشد

۲.۲ تنظیم و فعال سازی دستگاه

ردیاب اسمارتک به صورت پیش فرض برای استفاده در پنل ایر ان اسمارت تنظیم گشته و نیازی به فعال سازی ندارد.

۲.۳ تعریف شماره های اضطراری و مالک

پس از روشن کردن و نصب دستگاه شماره های خود را با استفاده از پیامک زیر به دستگاه معرفی نمایید:

۲.۳.۱ تعریف شماره های اضطراری

#شماره سوم، شماره دوم، شماره اول، SOS, A

۲.۳.۲ تعریف شماره مرکز

#شماره مالک، CENTER, A

نکته: در صورتی که رله قطع کن را نصب نکرده اید نیازی به تعریف شماره مرکز نیست.

3

کنترل موقعیت

۳.۱ با استفاده از پیامک

دستور زیر را برای سیم کارت ردیاب با استفاده از پیامک ارسال کرده و در جواب یک لینک حاوی موقعیت دستگاه دریافت کنید.

URL#

۳.۲ با استفاده از پلتفرم ردیابی آنلاین

www.iransmartgps.ir

وارد سایت ایران اسمارت شده و با استفاده از نام کاربری و رمز عبور خود از موقعیت آنلاین دستگاه مطلع شوید، همچنین میتوانید نرم افزار های ایران اسمارت را از پنل ردیابی دانلود کنید

نکته: برای استفاده از پلتفرم ایران اسمارت شماره سریال دستگاه به عنوان نام کاربری و ۶ رقم آخر شماره سریال به عنوان رمز عبور پیش فرض در نظر گرفته شده است.

4

اطلاعات پایه

۴.۱ سوکت ۴ پین برق

ولتاژ ورودی بین ۹ تا ۳۶ ولت قابل قبول میباشد. سیم قرمز برق مستقیم، سیم مشکی اتصال منفی، سیم نارنجی برق سوییچ (در صورت وصل نکردن برق سوییچ زمان جابجایی خودرو هشدار ویبریشن دریافت میکنید)، سیم زرد رنگ برای استفاده از رله قطع کن میباشد.

۴.۲ ورودی میکروفن

به میکروفن وصل شده و برای شنود مواقع اضطراری استفاده میشود.

۴.۳ ورودی کلید هشدار

به کلید اضطراری وصل شده و در صورت فشردن کلید یک پیام هشدار برای شماره های اضطراری ارسال میگردد.

مدیریت هشدارها

*در زمان بروز هرگونه هشدار، دستگاه به شماره های اضطراری از طریق پیامک، اپلیکیشن و تماس تلفنی اعلام هشدار خواهد کرد.

۵.۱ هشدار شوک سنسور (Vibration alarm)

زمانی که خودرو خاموش باشد و خودرو تکان بخورد پس از ۱۰ دقیقه دستگاه اعلام هشدار میکند.

۵.۲ هشدار قطع برق (Cut-off power)

زمانی که برق اصلی قطع شود، دستگاه اعلام هشدار میکند.

۵.۳ هشدار دیواره جغرافیایی (Geo-fence alarm)

بعد از تعریف دیواره در نرم افزار، اگر ورود یا خروج از دیواره ثبت شود پیام هشدار به کاربر ارسال میگردد.

۵.۴ هشدار باطری (Low-power alarm)

در زمان قطع برق اصلی، دستگاه با استفاده از باطری داخلی به کار خود ادامه داده و با ضعیف شدن باطری داخلی این هشدار به کاربر داده خواهد شد.

۵.۵ هشدار جابجایی (Movement alarm)

در صورت جابجایی خودرو از محل پارک شده زمانی که خاموش باشد این هشدار به کاربر ارسال میگردد.

اطلاعات پنل ردیابی

آدرس پنل ردیابی: www.iransmartgps.ir

نام کاربری: شماره سریال IMEI

رمز عبور: ۶ رقم آخر شماره سریال IMEI

توجه: شماره سریال در لیبل پشت جعبه و پشت دستگاه درج شده و همچنین در صورت عدم دسترسی به شماره سریال می‌توانید با ارسال پیامک PARAM# به دستگاه، در جواب شماره سریال را دریافت نمایید.

اپلیکیشن‌های موبایل: به منظور دریافت اپلیکیشن ابتدا وارد سایت ایران اسمارت شده و نسخه مورد نظر خود را (Android-Ios) دریافت نمایید.

فروش دستگاه

نام مشتری:
تلفن:
شماره سریال:
شماره سیم کارت ردیاب:
تاریخ نصب:

Maintain Records

Date	Problem Description	Records	Debug Engineer